



GOBIERNO  
DE ESPAÑA

MINISTERIO  
DE EDUCACIÓN  
Y FORMACIÓN PROFESIONAL

**El Ministerio de Educación y Formación Profesional  
ha puesto en marcha el programa:**

**REACTIVA FP.**



GOBIERNO  
DE ESPAÑA

MINISTERIO  
DE EDUCACIÓN  
Y FORMACIÓN PROFESIONAL

**Es un programa de cooperación territorial con la  
Junta de Castilla y León.**



Junta de  
Castilla y León

## REACTIVA FP.

### Contribuye

Al fomento de la calidad de Formación Profesional.

### Refuerza y apoya

Al alumnado de **F**ormación **P**rofesional **B**ásica y de ciclos formativos de **G**rado **M**edio de **F**ormación **P**rofesional.



## REACTIVAFP.

### Fomenta

El uso de mecanismos digitales utilizados en la empresa de cada sector y que son de utilidad en el proceso formativo.

### Mejorar y consolidar

El aprendizaje del alumnado de FP.



## REACTIVAFP.

### Potenciar

La innovación.

### Incrementar

La vinculación con el tejido empresarial.



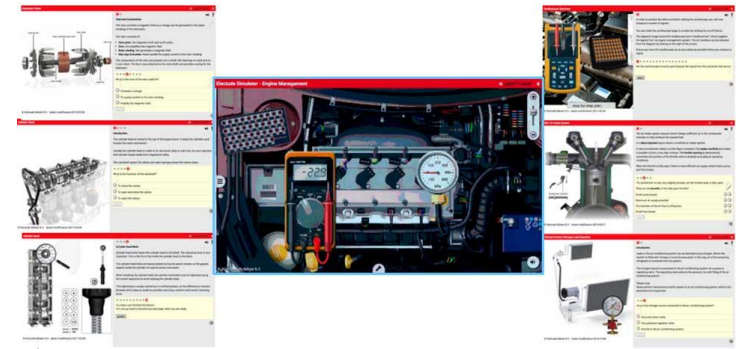
## REACTIVAFP.

### Implementar (Poner en funcionamiento ) en la FP.

Enfoques pedagógicos digitales innovadores

#### Como

- ✓ Simuladores o mecanismos digitales,
- ✓ Realidad aumentada/virtual .
- ✓ Inteligencia artificial.



**Nuestro centro participa con el proyecto**

## **IES Leonardo Da Vinci ReactivaFP**

**Nuestro alumnado utilizará la plataforma  
ELECTUDE con simuladores digitales y  
animaciones interactivas, para la enseñanza  
virtual de la electromecánica del automóvil.**



# **ELECTUDE**

**El Ciclo de Grado Medio de:**

**Electromecánica de Vehículos Automóviles**



**Con**

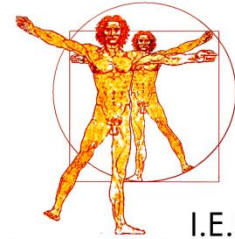
**ELECTUDE**



**Líder en el mundo de la  
enseñanza virtual de  
electromecánica del automóvil.**



Junta de  
Castilla y León



I.E.S.  
Leonardo da Vinci



GOBIERNO  
DE ESPAÑA

MINISTERIO  
DE EDUCACIÓN  
Y FORMACIÓN PROFESIONAL

# Programa ReactivaFP

## IES Leonardo Da Vinci ReactivaFP

Enlace para entrar en la plataforma

<https://iesdavinci.electude.eu/>

**ELECTUDE**



IES Leonardo da Vinci

- ▶ Estudiante
- ▶ Profesor
- ▶ Administración

**ELECTUDE**



# Programa ReactivaFP

## IES Leonardo Da Vinci ReactivaFP

Aquí puedes probar el simulador del motor

<https://simulator.electude.com/simulator>

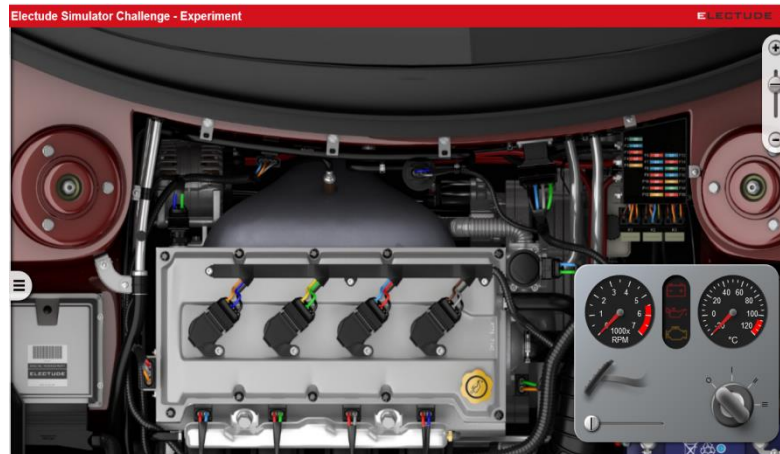


# ELECTUDE

# Programa ReactivaFP

## IES Leonardo Da Vinci ReactivaFP

<https://simulator.electude.com/simulator>



# ELECTUDE

# Programa ReactivaFP

## IES Leonardo Da Vinci ReactivaFP

# ELECTUDE

## Para el Instituto

- ✓ Ahorra en material e insumos
- ✓ Virtualiza la educación
- ✓ Obtiene prestigio



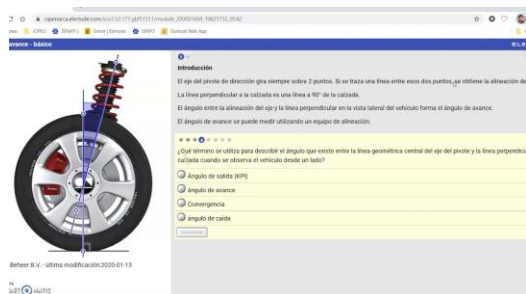
# Programa ReactivaFP

## IES Leonardo Da Vinci ReactivaFP

# ELECTUDE

## Para el Profesorado

- ✓ Controlan el contenido que asignan.
- ✓ Automatizan las evaluaciones



# Programa ReactivaFP

## IES Leonardo Da Vinci ReactivaFP

# ELECTUDE

### Para el alumnado

- ✓ Acceso las 24 horas.
- ✓ Aprenden en un entorno digital.
- ✓ Disfrutan aprendiendo



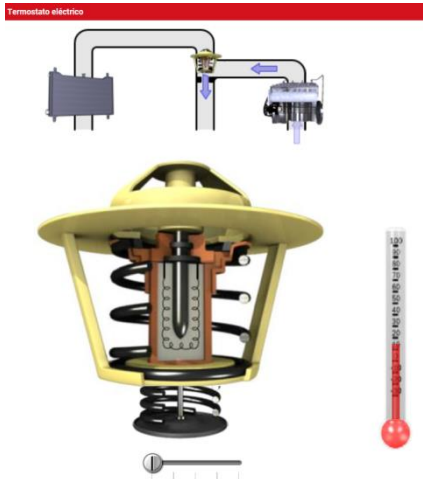
# Programa ReactivaFP

## IES Leonardo Da Vinci ReactivaFP

# ELECTUDE

## Para el alumnado

- ✓ Aprenden y retienen más información que con otros métodos.
- ✓ Demostración visual del funcionamiento interno de los componentes.



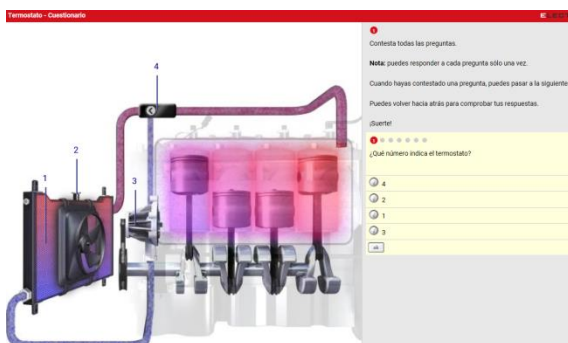
# Programa ReactivaFP

## IES Leonardo Da Vinci ReactivaFP

# ELECTUDE

## Para el alumnado

- ✓ Integración de teoría y práctica.
- ✓ Permite realizar sesiones de práctica virtuales antes de implementar la práctica.



# Programa ReactivaFP

## IES Leonardo Da Vinci ReactivaFP

# ELECTUDE

## Para el alumnado

- ✓ Recibe información en tiempo real sobre su progreso y comprensión.
- ✓ Aprenden y retienen más información que con otros métodos.

Certificado "Técnico en Electromecánica de Vehículos Automóviles"  
tiempo invertido: 01:04:38

▲ Bomba presurizadora  
¿Cómo se puede probar el sistema de refrigeración y el tapón de presión?

▶ Inicio del módulo

Progreso	
Estatus	terminado
Sesiones	3
Primer acceso	2021-05-02
Última modificación	2021-05-03
tiempo invertido	00:31:46
Progreso	100% (correcto: 49%)



# Programa ReactivaFP

## IES Leonardo Da Vinci ReactivaFP

